

HYDRO PRIME

Acqualys TOP 150

(con doppia selezione dosi)

80
lt/h

Stainless
STEEL

I.T.

Ice
BANK

portion
control

energy
saving

GAS
R290

FIZZ



CARATTERISTICHE

DETTAGLI

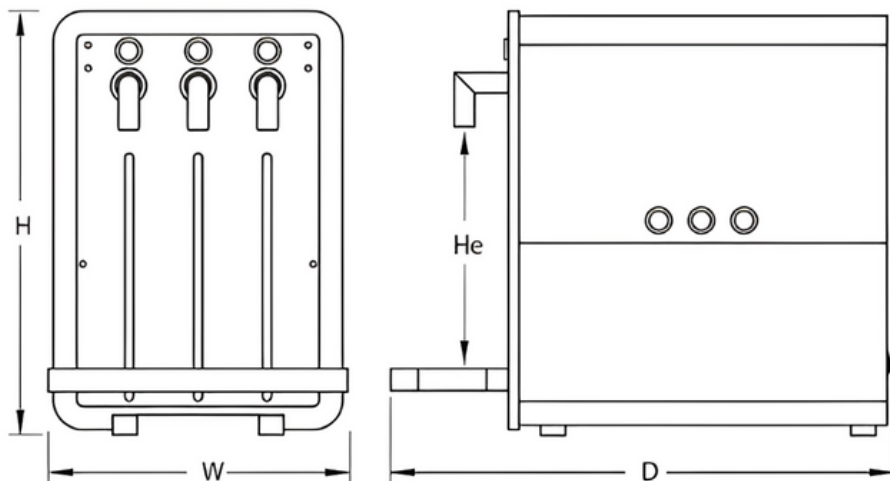
CARATTERISTICHE	DETTAGLI
Tipologia	Soprabanco
Capacità di raffreddamento (l/h)	150
Erogazione continua max (l)	80
Temperatura acqua fredda*	5 - 12° C
Pompa	Pompa di carbonazione professionale rotativa
Tecnologia di raffreddamento	Banco di ghiaccio - Serpentina singola in acciaio inox
Capacità banco di ghiaccio (l)	19
Banco di ghiaccio (kg)	8
Raffreddamento	Ventilazione forzata
Gas refrigerante	R290
Termostato regolabile	Sì
Alimentazione modello standard; modello 60 Hz	230 V - 50 Hz; 220-230 V - 50/60 Hz
Potenza compressore	1/3 HP
Potenza assorbita	630 W - 3,5 A
Temp. ambiente di funzionamento	Min 16°C - Max 32°C
Tubo ingresso acqua	Ø5/16" (8 mm)
Tubo ingresso CO2	Ø5/16" (8 mm)
Altezza punto di erogazione (mm)	237 - 275 - 314 - 370
Peso netto (kg)	46
Peso lordo (kg)	56
Opzioni di erogazione	Acqua fredda liscia, acqua fredda gassata e acqua a temperatura ambiente
Dimensioni L x P x A (mm)	488 x 589 x 555
Dimensioni imballo (mm)	530 x 680 x 750
Materiali	Componenti in robusto acciaio inox Pannello di copertura in plexiglass
Pulsanti	Pulsanti di comando elettronici con erogazione a intermittenza o continua (su richiesta)
Allarmi	No acqua, no CO2
Altre caratteristiche	Valvola d'ingresso di sicurezza Facile accesso per un servizio di manutenzione completo

* stimato a una temp. ambiente di 25 °C e temp. dell'acqua in entrata di 20 °C



Acqualys

WATER SOLUTIONS



Erogatore avanzato per **acqua fresca, gassata e a temperatura ambiente**, con capacità fino a **150 l/h**. Offre tecnologia di punta e design raffinato per un **comfort e stile superiori**.



www.acqualys.it



info@acqualys.it



800 22 09 52



Via Torino 79 – 12045
Fossano (CN)



Acqualys

WATER SOLUTIONS



NOLEGGIO, VENDITA E ASSISTENZA
APPARATI PER IL TRATTAMENTO DI
ACQUA PER USO UMANO
N° CERTIFICATO: ER-0440/2023

